

Mineralöl



Schläuche für Mineralölprodukte

Seite 01 - 03



Klemmbacken & Verschraubungen

Seite 04 - 05



Schlauchstutzen & Verbinder

Seite 06



TW-Kupplungen & Verschlüsse

Seite 06 - 11



Schaugläser & Reduzierungen

Seite 12 - 13



Dichtungen

Seite 14



Trockenkupplungen

Seite 15 - 18

07



Zapfventile, Zapfrohre & Bögen
Drehgelenke & Kompensatoren

Seite 18 - 23



TW-Flansche & Dichtungen

Seite 24 - 26



TW-Zubehör, Werkzeuge & Pumpen

Seite 27 - 36



Zapfstellenprodukte & Zubehör

Seite 37 - 54

07 - Mineralöl

Saug- und Druckschlauch für Mineralölprodukte - außen glatt



Decke:	CR, schwarz, elektrisch leitfähig
Einlage:	Textileinlage, Stahldrahtspirale
Seele:	NBR, schwarz, glatt, elektrisch leitfähig
Temperatur:	-30°C bis +90°C
Betriebsdruck:	Elaflex 20 bar Semperit 16 bar

Bestellnummer	Größe	Biegeradius	Gewicht	Rollenlänge	Markierung
28 204 00773	25 x 6,0 mm	80 mm	0,90 kg/m	40 m	Elaflex TW 25
28 000 00046	38 x 6,5 mm	100 mm	1,40 kg/m	40 m	Elaflex XTW 38
28 000 00182	50 x 7,0 mm	200 mm	2,10 kg/m	40 m	Elaflex XTW 50
28 204 00668	50 x 8,0 mm	130 mm	2,10 kg/m	40 m	Elaflex TW 50
28 204 00643	50 x 8,0 mm	275 mm	2,40 kg/m	40 m	Semperit TM 1
28 204 00667	75 x 8,0 mm	180 mm	3,30 kg/m	40 m	Elaflex TW 75
28 204 00644	75 x 8,0 mm	350 mm	3,40 kg/m	40 m	Semperit TM 1
28 204 00648	100 x 8,0 mm	450 mm	4,85 kg/m	40 m	Semperit TM 1

Universal-Saug- und Druckschlauch für alle Kraftstoffe & Mineralölprodukte - außen glatt

(Diesel-, Biodiesel-, Vergaserkraftstoffe & Mineralölprodukte > 50% Aromatenanteil)



Decke:	CR, schwarz, elektrisch leitfähig
Einlage:	Textilgeflecht, Stahldrahtspirale
Seele:	UPE, schwarz, glatt, elektrisch leitfähig
Temperatur:	-30°C bis +100°C
Betriebsdruck:	16 bar
Schlauchtyp:	Ω/T-Schlauch (EN 12115)

Bestellnummer	Größe	Biegeradius	Gewicht	Rollenlänge	Markierung
28 204 00751	75 x 8,0 mm	300 mm	3,30 kg/m	40 m	Elaflex POLYPAL OIL blau/weiß/blau

07 - Mineralöl

Saug- und Druckschlauch für Mineralölprodukte - außen gewellt



Decke:	CR, schwarz, gewellt, elektrisch leitfähig
Einlage:	Textileinlage, Doppel-Stahldrahtspirale
Seele:	NBR, schwarz, glatt, elektrisch leitfähig
Temperatur:	-30°C bis +90°C
Betriebsdruck:	10 bar

Bestellnummer	Größe	Biegeradius	Gewicht	Rollenlänge	Markierung
28 204 00665	50 x 7,0 mm	90 mm	1,90 kg/m	40 m	Elaflex LTW 50
28 204 00645	50 x 7,5 mm	80 mm	1,85 kg/m	40 m	Semperit TMSL
28 204 00666	75 x 7,0 mm	100 mm	2,80 kg/m	40 m	Elaflex LTW 75
28 204 00646	75 x 7,5 mm	100 mm	3,00 kg/m	40 m	Semperit TMSL
28 204 00777	100 x 7,5 mm	150 mm	4,20 kg/m	40 m	Elaflex LTW 100
28 204 00756	100 x 8,0 mm	150 mm	3,50 kg/m	40 m	Semperit TMSL

Schwerkraftabgabeschlauch für Mineralölprodukte - außen Kunststoffspirale

(geeignet für Mineralölprodukte aller Art mit einem Aromatenanteil bis 60%)



Decke:	Gummi, schwarz, mit gelber PVC-Spirale
Einlage:	Textileinlage, Erdungslitze
Seele:	NBR, schwarz, glatt, antistatisch
Temperatur:	-40°C bis +70°C
Betriebsdruck:	drucklos, für Schwerkraftabgabe Konstruktion: BD 4 bar / PD 20 bar

Bestellnummer	Größe	Biegeradius	Gewicht	Rollenlänge	Markierung
28 204 00752	75 x 10,0 mm	100 mm	2,1 kg/m	40 m	Elaflex LG

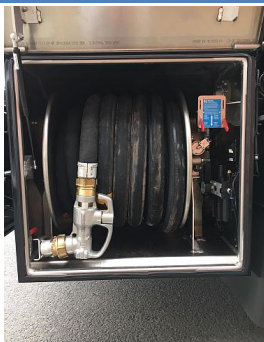
07 - Mineralöl

Hochdruck-Tankschlauch / Trommelschlauch für Mineralölprodukte - **außen glatt**



Decke:	CR, schwarz, glatt, elektrisch leitfähig
Einlage:	Textilgeflechte, 2-fach, dehnungsarm
Seele:	NBR, schwarz, glatt, auslaugfest
Temperatur:	-30°C bis +90°C, kurzzeitig bis +110°C
Betriebsdruck:	25 bar

Bestellnummer	Größe	Trommel- durchmesser	Gewicht	Rollenlänge	Markierung
28 000 00094	19 x 6,0 mm	200 mm	0,60 kg/m	bis 40 m	Elaflex HD 19
28 000 00030	25 x 6,0 mm	200 mm	0,80 kg/m	bis 40 m	Elaflex HD 25
28 204 00655	32 x 6,0 mm	225 mm	1,00 kg/m	bis 40 m	Elaflex HD 32
28 204 00656	32 x 6,0 mm	225 mm	1,00 kg/m	ab 40 m	Elaflex HD 32
28 204 00657	38 x 6,5 mm	270 mm	1,20 kg/m	bis 40 m	Elaflex HD 38
28 204 00658	38 x 6,5 mm	270 mm	1,20 kg/m	ab 40 m	Elaflex HD 38
28 204 00659	40 x 7,0 mm	270 mm	1,40 kg/m	bis 40 m	Elaflex HD 40
28 204 00660	40 x 7,0 mm	270 mm	1,40 kg/m	ab 40 m	Elaflex HD 40
28 204 00661	45 x 7,0 mm	300 mm	1,60 kg/m	bis 40 m	Elaflex HD 45
28 204 00662	45 x 7,0 mm	300 mm	1,60 kg/m	ab 40 m	Elaflex HD 45
28 204 00663	50 x 8,0 mm	400 mm	1,90 kg/m	bis 40 m	Elaflex HD 50
28 204 00664	50 x 8,0 mm	400 mm	1,90 kg/m	ab 40 m	Elaflex HD 50



Standard Rollenlängen 30 m, 40 m, 50 m, 60 m, 70 m, 80 m

Sonderlängen auf Anfrage

30 m und 40 m Längen auch in der günstigeren XHD Version erhältlich

XHD max. Betriebsdruck 20 bar, Temperatur bis max. 65°C,
keine gelbe Kennzeichnung

07 - Mineralöl

Klemmbacken-Satz mit Schrauben



Bild 1



Bild 2

Bestellnummer	Spannbereich	Bezeichnung	Material	Bild
28 208 00565	63 - 67 mm	SC 50 x 8 mm	Klemmbacken-Alu Schrauben - Stahl, verzinkt	1
28 207 00524	78 - 82 mm	SC 63 x 8 mm		
28 208 00564	89 - 94 mm	SC 75 x 8 mm		
28 208 00074	93 - 98 mm	SC 75 x 10 mm		
28 208 00348	114 - 119 mm	SC 100 x 8 mm		
28 208 00355	118 - 124 mm	SC 100 x 10 mm		
28 208 00626	43 - 46 mm	KB 32 x 6 mm	Klemmbacken - Edelstahl Schrauben - Edelstahl	2
28 208 00262	63 - 67 mm	KB 50 x 8 mm		
28 208 00261	89 - 94 mm	KB 75 x 8 mm		

Klemmbacken-Satz - Alu



Bild 1



Bild 2



Bild 3

Bestellnummer	Spannbereich	Bezeichnung	Bild
28 207 01836	36 - 38 mm	SX 25 x 6,0 mm	1
28 207 00515	43 - 45 mm	SX 32 x 6,0 mm	
28 207 00516	50 - 52 mm	SX 38 x 6,5 mm	
28 207 00517	53 - 55 mm	SX 40 x 7,0 mm	
28 207 01707	58 - 61 mm	SX 45 x 7,0 mm	
28 207 00518	63 - 67 mm	SX 50 x 8,0 mm	
28 207 00519	78 - 81 mm	SX 2 1/2" x 8,0 mm	
28 207 00520	89 - 92 mm	SX 75 x 8,0 mm	
28 207 00521	Arretierstift für SX 32 bis SX 50		2
28 207 00522	Arretierstift für SX 2 1/2" bis SX 75		3

07 - Mineralöl

Schlauchverschraubung



MX

VX

MC

VC

Bestellnummer	Schlauchgröße	Gewinde	Material	Vergleichsnummer
28 000 00095	19 mm	1" IG	Messing / Alu	MX 19 - 1"
28 000 00029	25 mm	1" IG	Messing / Alu	MX 25 - 1"
28 000 00028	25 mm	1 1/4" IG	Messing / Alu	MX 25 - 1 1/4"
28 207 00528	32 mm	2" IG	Messing / Alu	MX 32 - 2"
28 207 00529	38 mm	2" IG	Messing / Alu	MX 38 - 2"
28 207 00530	40 mm	2" IG	Messing / Alu	MX 40 - 2"
28 207 01708	45 mm	2" IG	Messing / Alu	MX 45 - 2"
28 207 00531	50 mm	2" IG	Messing / Alu	MX 50 - 2"
28 207 00532	63 mm	2 1/2" IG	Messing / Alu	MX 65 - 2 1/2"
28 207 00533	75 mm	3" IG	Messing / Alu	MX 75 - 3"
28 207 01808	25 mm	1" AG	Messing / Alu	VX 25 - 1"
28 207 01550	32 mm	1 1/4" AG	Messing / Alu	VC 32 - 1 1/4"
28 207 00535	32 mm	2" AG	Messing / Alu	VX 32 - 2"
28 207 00536	38 mm	2" AG	Messing / Alu	VX 38 - 2"
28 207 00537	40 mm	2" AG	Messing / Alu	VX 40 - 2"
28 000 00233	32 mm	1 1/4" IG	Edelstahl / Alu	MX 32 - 1 1/4"
28 207 01665	38 mm	2" IG	Edelstahl / Alu	MX 38 - 2"
28 207 01787	38 mm	2" IG	Edelstahl / Alu	MC 38 - 2"
28 207 01632	25 mm	1" AG	Edelstahl / Alu	VC 25 - 1"
28 207 01551	32 mm	1 1/4" AG	Edelstahl / Alu	VC 32 - 1 1/4"
28 000 00211	32 mm	2" AG	Edelstahl / Alu	VC 32 - 2"
28 207 01786	38 mm	2" AG	Edelstahl / Alu	VC 38 - 2"
28 207 01633	63 mm	2 1/2" AG	Edelstahl / Alu	VC 63 - 2 1/2"
28 207 01733	75 mm	3" AG	Alu / Alu für LG Schlauch	VX 75 - 3" AL LG KSS

07 - Mineralöl

Schlauchstutzen für Schaleneinbindung - **Messing**



Bestellnummer	Schlauchgröße	Gewinde
28 207 00124	50 mm	2" AG
28 000 00073	63 mm	2 1/2" AG
28 207 00527	63 mm	3" AG
28 207 00128	75 mm	3" AG

Schlauchverbinder - **Messing / Alu**



Bestellnummer	Schlauchgröße	Schalentyp
28 207 00539	32 x 6 mm	Spannfix 32
28 207 00540	38 x 6,5 mm	Spannfix 38
28 207 00541	40 x 7 mm	Spannfix 40
28 207 00538	45 x 7 mm	Spannfix 45
28 207 00542	50 x 8 mm	Spannfix 50

07 - Mineralöl

TW-Vaterkupplung - Messing



Bild 1



Bild 2

Bestellnummer	Bezeichnung	Dichtung	Verwendung	Bild
28 207 00170	VK 50 MS 2" IG	PU, blau	Standard	1
28 207 00457	VK 50 MS 1 1/2" IG	PU, blau	Zapfrohre	1
28 207 00239	VK 50 MS 2 1/2" IG	PU, honigfarben	Hausanschluss, TWÜ 50	2
28 000 00179	VK 50 MS 2 1/2" IG	PU, blau	Hausanschluss, TWÜ 50, Elaflex	2
28 207 00459	VK 80 MS 2 1/2" IG	PU, blau	Gewindesondergröße	1
28 207 00174	VK 80 MS 3" IG	PU, blau	Standard	1
28 207 00178	VK 100 MS 4" IG	PU, blau	Standard	1

TW-Kronenstück - Messing



Bild 1



Bild 2

Bestellnummer	Bezeichnung	Dichtung	Verwendung	Bild
28 207 00226	TWK 50 MS 2" IG	PU, blau NBR, schwarz	Standard	1
28 207 00469	TWK 50 MS 1 1/2" AG	NBR, schwarz	Zapfventil ZV 400	2
28 207 00234	TWK 50 MS 2" AG	NBR, schwarz	Zapfventil ZV 500/ZH 50	2
28 207 00357	TWK 50 MS 2" AG	NBR, schwarz flach	Zapfventil ZV 500/ZH 50	2
28 207 00230	TWK 80 MS 3" IG	PU, blau NBR, schwarz	Standard	1

07 - Mineralöl

TW-Spannring - Messing



Bild 1



Bild 2



Bild 3



Bild 4

Bestellnummer	Bezeichnung	Verwendung	Bild
28 207 00227	TWK 50 MS	Standard	1
28 207 00278	TWM 50 MS Magnet	Mineralöl	3
28 207 00475	TWM 50 MS 45°		2
28 207 00231	TWM 80 MS	Standard	1
28 207 00279	TWM 80 MS Magnet	Mineralöl	3
28 207 00477	TWM 80 MS 32°		2
28 207 01732	MK 80 ASS/E	Mineralöl isolierte Verbindung	
28 207 00180	MK 100 MS	Standard	4

Gaspindeladapter - Aluminium



Bestellnummer	Größe
28 207 00456	Kamlok-Mutterkupplung mit Druckstern, 4" IG

07 - Mineralöl

TW-Blinddeckel



Bild 1



Bild 2



Bild 3

Bestellnummer	Material	Bezeichnung	Dichtung	Bild
28 207 00503	Messing	MB 50 MS Elaflex	PU	1
28 207 00504	Aluminium	MB 50 AL Elaflex	PU	2
28 000 00124	Aluminium	MB 50 AL	PU	
28 207 00505	Edelstahl	MB 50 SS Elaflex	Hypalon	
28 000 00151	Edelstahl	MB 50 SS	Hypalon	
28 207 01014	Edelstahl	MB 50 SS	PTFE Dichtscheibe	
28 207 00506	Messing	MB 80 MS Elaflex	PU	1
28 207 00507	Aluminium	MB 80 AL Elaflex	PU	2
28 000 00125	Aluminium	MB 80 AL	PU	
28 207 00508	Edelstahl	MB 80 SS Elaflex	Hypalon	
28 000 00152	Edelstahl	MB 80 SS	Hypalon	
28 207 01016	Edelstahl	MB 80 SS	PTFE Dichtscheibe	
28 207 00509	Aluminium	MB 100 AL Elaflex	PU	3
28 000 00126	Aluminium	MB 100 AL	PU	
28 207 00510	Edelstahl	MB 100 SS Elaflex	Hypalon	

TW-Blinddeckel mit Zylinderschloss



Bestellnummer	Material	Bezeichnung	Dichtung
28 207 00511	Aluminium	MB 80 AL ohne VK 80 MS	PU
28 207 00512	Aluminium/Messing	MB 80 AL mit VK 80 MS	PU
28 207 01770	Edelstahl	MB 50 SS ohne VK 50	PTFE

07 - Mineralöl

TW-Blindstopfen



Bild 1



Bild 2



Bild 3



Bild 4

Bestellnummer	Bezeichnung	Material	Bild
28 207 00491	VB 50 AL Elaflex	Aluminium	2
28 000 00137	VB 50 AL	Aluminium	
28 207 00492	VB 50 P Elaflex	Polyamid	3
28 000 00140	VB 50 PP	Polypropylen	
28 207 00493	VB 50 SS Elaflex	Edelstahl	2
28 000 00149	VB 50 SS	Edelstahl	
28 207 00494	VB 80 MS Elaflex	Messing	1
28 207 00495	VB 80 AL Elaflex	Aluminium	2
28 000 00138	VB 80 AL	Aluminium	
28 207 00496	VB 80 P Elaflex	Polyamid	3
28 000 00141	VB 80 PP	Polypropylen	
28 207 00497	VB 80 SS Elaflex	Edelstahl	2
28 000 00150	VB 80 SS	Edelstahl	
28 207 00498	VB 80 SS ADR mit Druckentlastung	Edelstahl	4
28 207 00499	VB 100 AL Elaflex	Aluminium	2
28 000 00139	VB 100 AL	Aluminium	
28 207 00500	VB 100 P Elaflex	Polyamid	3
28 000 00142	VB 100 PP	Polypropylen	
28 207 00501	VB 100 SS Elaflex	Edelstahl	2
28 207 00502	VB 100 AL ADR mit Druckentlastung	Aluminium	4

Schutzring / Sicherungskette / S-Haken



Bild 1



Bild 2



Bild 3

Bestellnummer	Bezeichnung	Material	Bild
28 207 01547	DN 50 - 2"	Kunststoff	1
28 207 01548	DN 80 - 3"	Kunststoff	
28 207 01549	DN 100 - 4"	Kunststoff	
28 207 01823	Kette, 200 mm	Messing	2
28 207 00513	Kette, 300 mm	Messing	
28 207 01824	Kette, 360 mm	Messing	
28 207 00514	Kette, 300 mm	Edelstahl	
28 207 01099	Kette, Meterware	Stahl, verzinkt	3
28 207 01100	S-Haken, 4 mm	Stahl, verzinkt	

07 - Mineralöl

Blindkappe - Messing



Bestellnummer	Bezeichnung	Dichtung
28 207 01722	BK 3/4" MS	PU
28 000 00174	BK 1" MS	PU
28 207 01692	BK 1 1/2" MS	PU
28 207 01822	BK 2" MS	PU
28 000 00113	BK 2 1/2" MS	PU

07 - Mineralöl

Schauglas DN 80 / 3"



Bild 1



Bild 2



Bild 3



Bild 4



Bild 5

Bestellnummer	Anschlüsse	Material	Bild
28 207 00248	3" IG - 3" AG	Alu / Glas	1
28 207 00249	3" AG - 3" AG	Alu / Glas	
28 207 00599	3" IG - 3" AG	Messing / Glas	2
28 207 00941	Flansch DN 80 / 3" AG	Alu / Glas	3
28 207 00600	Flansch DN 80 / 3" AG	Messing / Glas	4
28 207 01763	Flansch DN 80 / Flansch DN 80	Alu / Glas	5
28 207 00939	Ersatzglas	Glas	für 1 - 4
28 208 00560	Dichtung	NBR, schwarz, 6 mm	für 1 - 4
48 303 00817	Dichtung	NBR, weiß, 6 mm	für 1 - 4
48 303 00809	Dichtung	PU, blau, 3 mm	für 4
28 207 00601	Gewinding		für 2
28 207 00602	Gewinding		für 4

07 - Mineralöl

Reduzierstück - Messing



Bild 1



Bild 2



Bild 3



Bild 4



Bild 5

Bestellnummer	IG	AG	Bild
28 207 01685	1/2"	3/4"	1
28 207 00384	3/4"	1"	1
28 207 00376	1"	2"	1
28 207 00375	1 1/4"	1"	5
28 207 00374	1 1/4"	1 1/2"	2
28 207 00372	1 1/2"	1 1/4"	5
28 207 00373	1 1/2"	2"	2
28 000 00027	2"	1 1/4"	1
28 207 00379	2"	1 1/2"	3
28 207 00380	2"	3"	2
28 207 00377	2 1/2"	2"	4
28 207 00378	2 1/2"	3"	1
28 207 00382	3"	2"	3
28 207 00381	3"	2 1/2"	5
28 207 00383	3"	4"	2
28 207 00385	4"	3"	3

Reduziernippel - Messing



Bild 1

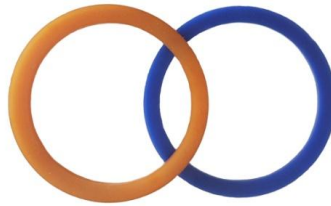


Bild 2

Bestellnummer	AG	AG	Bild
28 207 00368	1 1/2"	1 1/4"	2
28 207 00370	2"	1"	2
28 207 00369	2"	1 1/2"	2
28 207 00280	3"	2"	1
28 207 00371	3"	2 1/2"	2
28 207 00281	4"	3"	1

07 - Mineralöl

Gewindedichtung



Bestellnummer	Größe	Bezeichnung	Material	Verwendung
48 303 00805	DN 25 / 1"	VD 33/24	PU, blau	Hülsenverschraubung
48 303 00806	DN 38 / 1 1/2"	VD 48/39	PU, blau	Standard bei Messing
48 303 00892	DN 50 / 2"	VD 60/45	PU, honigfarben	Sondermaß
48 303 00807	DN 50 / 2"	VD 60/49	PU, blau	Standard bei Messing
48 303 00808	DN 65 / 2 1/2"	VD 76/63 x 2,5	PU, blau	Standard
48 303 00794	DN 65 / 2 1/2"	VD 76/63 x 5,0	PU, honigfarben	Hausanschluss, TWÜ 50
48 303 00809	DN 80 / 3"	VD 88/77	PU, blau	Standard bei Messing
48 303 00660	DN 100 / 4"	VD 114/100	PU, blau	Standard bei Messing

TW-Kupplungs-Dichtung



Bild 1



Bild 2

Bestellnummer	Größe	Bezeichnung	Material	Typ	Bild
28 208 00566	DN 50 / 2"	GSD 50	NBR, schwarz	Formdichtung	1
28 208 00259	DN 80 / 3"	GSD 80	NBR, schwarz	Formdichtung	1
48 303 00812	DN 50 / 2"	TWD 50	NBR, schwarz	Flachdichtung	
28 208 00560	DN 80 / 3"	TWD 80	NBR, schwarz	Flachdichtung	
48 302 00140	DN 100 / 4"	TWO 100	NBR, schwarz	O-Ring	2

07 - Mineralöl

DDC-Trockenkupplung M-Teil Hersteller: MannTek



Bild 1



Bild 2

Bestellnummer	Kupplungsmaß	Gewinde	Dichtung	Material	Bild
28 207 00412	70 mm - 2"	2" IG	Polyurethan / Viton	Aluminium	1
28 207 00413	70 mm - 2"	2" IG	Teflon / Viton	Edelstahl	1
28 207 00414	105 mm - 2 1/2"	2 1/2" IG	Polyurethan / Viton	Aluminium	2
28 207 00415	105 mm - 2 1/2"	3" IG	Polyurethan / Viton	Aluminium	2
28 207 00416	105 mm - 2 1/2"	3" IG	Teflon / Viton	Edelstahl	2
28 207 00417	119 mm - 3"	3" IG	Polyurethan / Viton	Aluminium	2
28 207 00418	119 mm - 3"	3" IG	Teflon / Viton	Edelstahl	2
28 207 00410	164 mm - 4"	4" IG	Polyurethan / Viton	Aluminium	2
28 207 00411	164 mm - 4"	4" IG	Teflon / Viton	Edelstahl	2
28 207 01839	238 mm - 6"	6" IG	Polyurethan / Viton	Aluminium	

Ersatzteil - MannTek DDC-Trockenkupplung



Bild 1



Bild 2



Bild 3

Bestellnummer	Bezeichnung	Verwendung	Material	Bild
28 207 01736	Rollengarnitur	DDC-M 2" SS	Edelstahl	1
28 207 00405	Rollengarnitur	DDC-M 2 1/2" + 3" Alu	Edelstahl / Messing	1
28 207 00406	Griff	DDC-M 2 1/2" + 3"	Aluminium	2
28 207 01738	Schutzring	DDC-M 2"	Gummi	3
28 207 01737	Schutzring	DDC-M 2 1/2"	Gummi	3
28 207 01734	Schutzring	DDC-M 3"	Gummi	3

07 - Mineralöl

DDC-Trockenkupplung V-Teil Hersteller: MannTek



Bild 1



Bild 2

Bestellnummer	Kupplungsmaß	Gewinde	Dichtung	Material	Bild
28 207 00424	70 mm - 2"	2" IG	Polyurethan / Viton	Aluminium	1
28 207 00425	70 mm - 2"	2" IG	Teflon / Viton	Edelstahl	1
28 207 00428	105 mm - 2 1/2"	3" IG	Polyurethan / Viton	Messing	2
28 207 00426	105 mm - 2 1/2"	2 1/2" IG	Polyurethan / Viton	Messing	2
28 207 00427	105 mm - 2 1/2"	3" IG	Polyurethan / Viton	Aluminium	1
28 207 00430	105 mm - 2 1/2"	Flansch TW 1	Polyurethan / Viton	Aluminium	
28 207 00429	105 mm - 2 1/2"	3" IG	Teflon / Viton	Edelstahl	1
28 207 00432	119 mm - 3"	3" IG	Polyurethan / Viton	Messing	2
28 207 00431	119 mm - 3"	3" IG	Polyurethan / Viton	Aluminium	1
28 207 00434	119 mm - 3"	Flansch TW 1	Polyurethan / Viton	Aluminium	
28 207 00433	119 mm - 3"	3" IG	Teflon / Viton	Edelstahl	1
28 207 00422	164 mm - 4"	4" IG	Polyurethan / Viton	Aluminium	1
28 207 00423	164 mm - 4"	4" IG	Teflon / Viton	Edelstahl	1
28 207 01840	238 mm - 4"	4" IG	Polyurethan / Viton	Aluminium	

Blinddeckel / Blindstopfen für MannTek-Kupplung - Polyethylen



Bild 1



Bild 2

Bestellnummer	Kupplungsmaß	Verwendung	Dichtung	Bild
28 207 00419	70 mm / 2"	DDC-M 2"	Viton	1
28 207 00420	105 mm / 2 1/2"	DDC-M 2 1/2"	Viton	
28 207 00421	119 mm / 3"	DDC-M 3"	Viton	
28 207 00407	70 mm / 2"	DDC-V 2"	Viton	2
28 207 00408	105 mm / 2 1/2"	DDC-V 2 1/2"	Viton	
28 207 00409	119 mm / 3"	DDC-V 3"	Viton	

07 - Mineralöl

DDC-Trockenkupplung M-Teil Hersteller: FlexoTech



Bild 1



Bild 2

Bestellnummer	Kupplungsmaß	Gewinde	Dichtung	Material	Bild
28 207 00251	70 mm - 2"	2" IG	Polyurethan / Viton	Aluminium	1
28 207 00252	70 mm - 2"	2" IG	Teflon / Viton	Edelstahl	
28 207 00253	105 mm - 2 1/2"	3" IG	Polyurethan / Viton	Aluminium	2
28 207 00254	105 mm - 2 1/2"	3" IG	Teflon / Viton	Edelstahl	
28 207 00255	119 mm - 3"	3" IG	Polyurethan / Viton	Aluminium	2
28 207 00256	119 mm - 3"	3" IG	Teflon / Viton	Edelstahl	

DDC-Trockenkupplung V-Teil Hersteller: FlexoTech



Bild 1



Bild 2

Bestellnummer	Kupplungsmaß	Gewinde	Dichtung	Material	Bild
28 207 00257	70 mm - 2"	2" IG	Polyurethan / Viton	Aluminium	1
28 207 00258	70 mm - 2"	2" IG	Teflon / Viton	Edelstahl	
28 207 00259	105 mm - 2 1/2"	3" IG	Polyurethan / Viton	Aluminium	2
28 207 00260	105 mm - 2 1/2"	3" IG	Teflon / Viton	Edelstahl	
28 207 00261	119 mm - 3"	3" IG	Polyurethan / Viton	Aluminium	2
28 207 00262	119 mm - 3"	3" IG	Teflon / Viton	Edelstahl	
28 000 00071	164 mm - 4"	FL PN16	Teflon / Viton	Edelstahl	

07 - Mineralöl

Blindeckel und Blindstopfen für DDC-Trockenkupplung Hersteller: FlexoTech



Bild 1



Bild 2

Bestellnummer	Kupplungsmaß	Material	Dichtung	Verwendung	Bild
28 207 00263	70 mm - 2"	Gummi		M-Teil	1
28 207 00264	105 mm - 2 1/2"	Gummi		M-Teil	
28 207 00265	119 mm - 3"	Gummi		M-Teil	
28 207 00266	70 mm - 2"	HDPE	Viton	V-Teil	2
28 207 00267	105 mm - 2 1/2"	HDPE	Viton	V-Teil	
28 207 00268	119 mm - 3"	HDPE	Viton	V-Teil	
28 207 00269	70 mm - 2"	Alu	Viton	V-Teil	2
28 207 00270	119 mm - 3"	Alu / ADR	Viton	V-Teil	

Automatik-Zapfventil mit Trockenkupplung



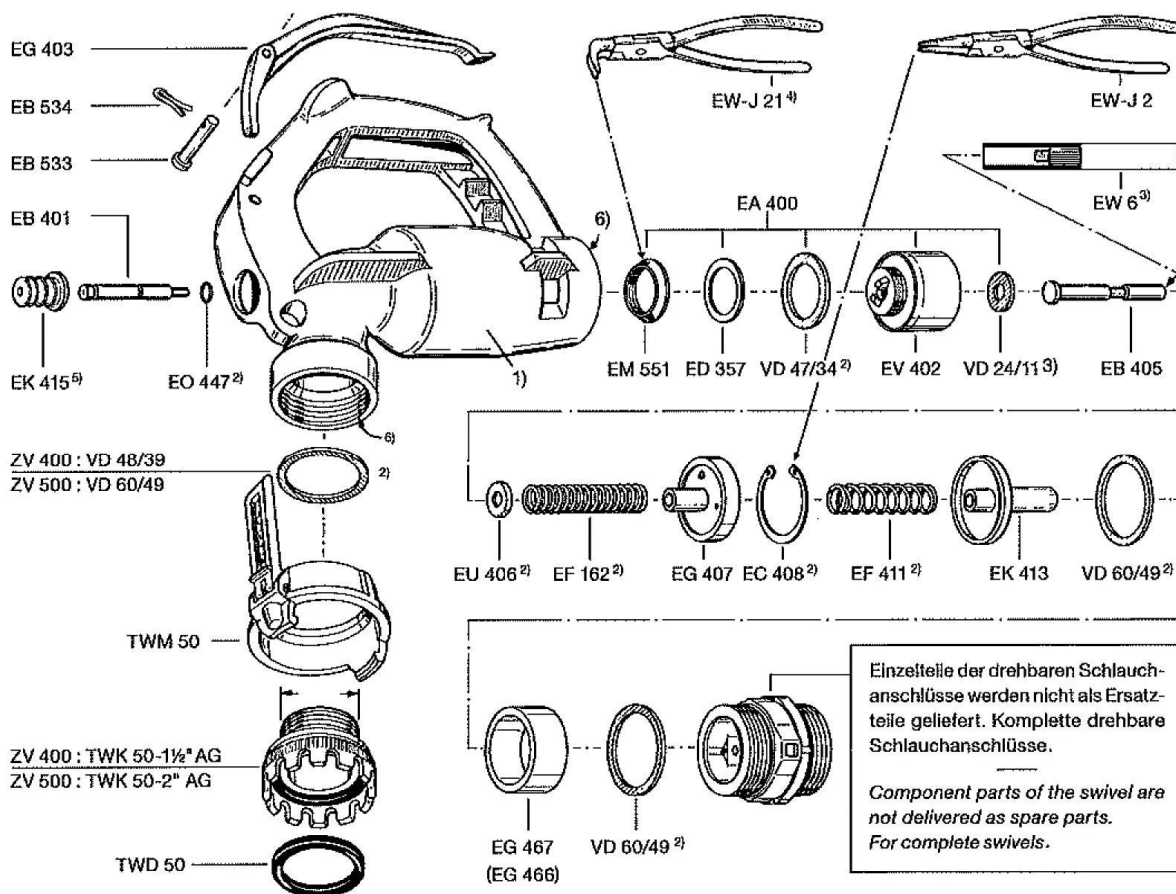
Bestellnummer	Bezeichnung
28 207 00565	ZVA 32 mit DDC-V 50 Alu
28 207 01684	ZVA 25 - 5 bar mit DDC-V 50 Alu

07 - Mineralöl

Zapfventil - ZV 500



Bestellnummer	Bezeichnung
28 207 00443	ZV 500 inkl. Drehgelenk DG 50 MS + MK 50 MS
28 000 00084	Schalthebel EG 403
28 000 00085	Splint EB 534
28 000 00086	Bolzen EB 533



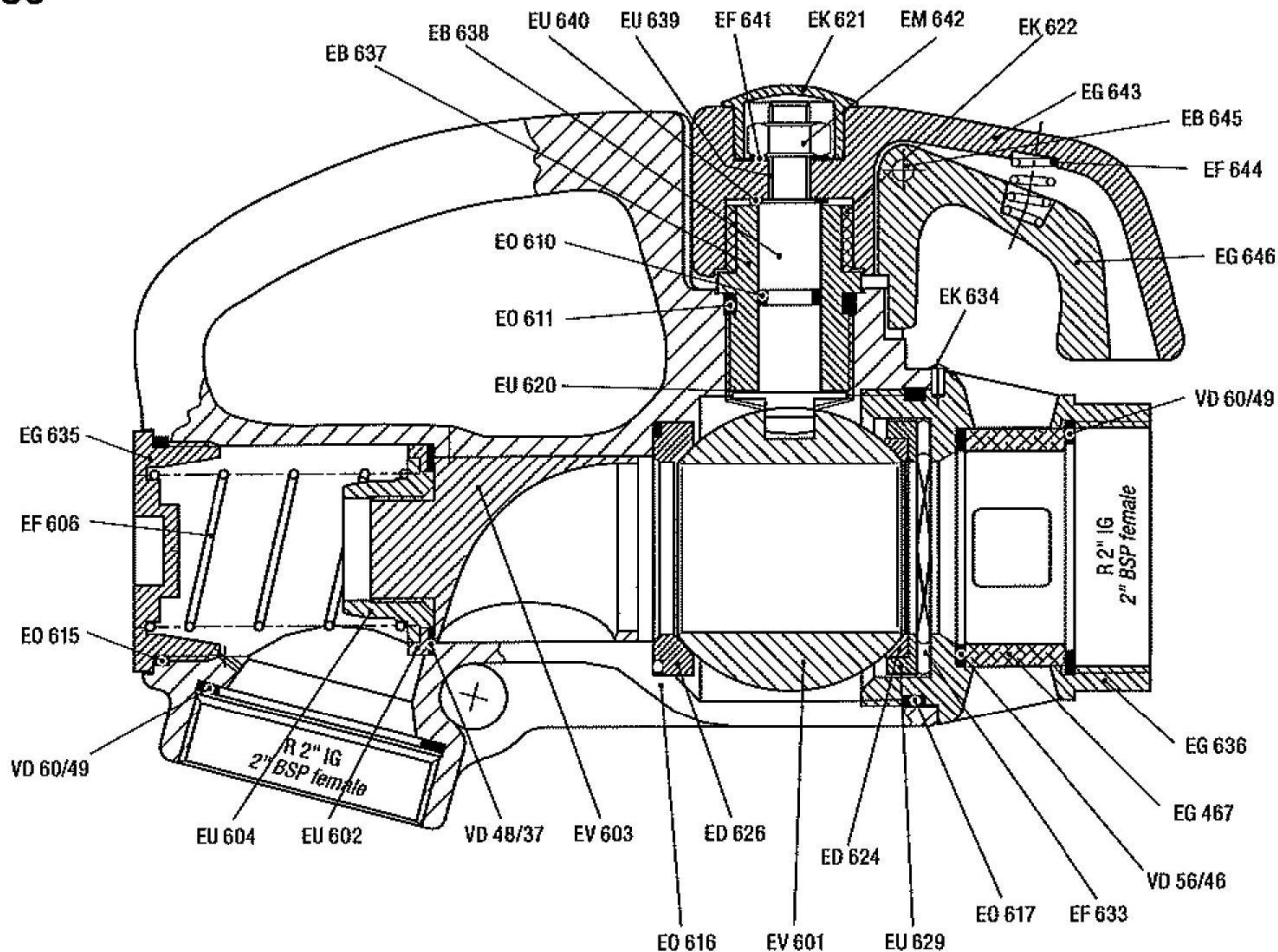
07 - Mineralöl

Zapfventil / Zapfhahn - ZH 50



Bestellnummer	Bezeichnung
28 207 00444	ZH 50 inkl. Drehgelenk DG 50 MS + MK 50 MS
48 000 00140	Dichtung VD 48/37
28 000 00160	Feder EF 606
28 000 00161	Schutzkappe EK 621

ZH 50



07 - Mineralöl

Zapfrohr ZR 19



Bestellnummer

Größe

28 207 00447

Länge: 270 mm
Rohr: 25 x 18 mm
Anschluss: VK 50

Zapfrohr ZR 32



Bestellnummer

Größe

28 207 00448

Länge: 220 mm
Rohr: 38 x 32 mm
Anschluss: VK 50

Zapfrohr ZR 38



Bestellnummer

Größe

28 207 00449

Länge 220 mm
Rohr: 44 x 35 mm
Anschluss: VK 50

Zapfrohr ZR 50



Bestellnummer

Größe

28 207 00450

Länge: 270 mm
Rohr: 56 x 49 mm
Anschluss: VK 50

Zapfrohr ZRB 25



Bestellnummer

Größe

28 207 00451

Länge: 250 mm
Rohr: 31 x 25 mm
Anschluss: VK 50

Zapfrohr ZRK 30



Bestellnummer

Größe

28 207 00452

Anschluss: VK 50

07 - Mineralöl

Zapfrohr TWV-7



Bestellnummer	Ausführung
28 207 00455	VK 50 MS MB 80 MS

Zapfrohr KR 50



Bestellnummer	Ausführung
28 207 00453	Bogen 60° ALU VK 50 MS MK 50 MS

Zapfrohr KR 50 - 2 1/2" IG, drehbar



Bestellnummer	Ausführung
28 207 00454	Bogen 60° ALU VK 50 MS Überwurfmutter MS

Bogen 60°



Bestellnummer	Ausführung
28 207 00358	Bogen 60° ALU 2" IG 2" AG

Bogen 90°



Bestellnummer	Ausführung
28 207 00359	Bogen 90° ALU 2" IG 2" AG
28 207 00360	Bogen 90° ALU 3" IG 3" AG

07 - Mineralöl

Standrohr



Bestellnummer	Bezeichnung
28 207 01659	Aluminium-Standrohr mit VK 50 MS + 2 1/2" IG - L 500 mm

Drehgelenk



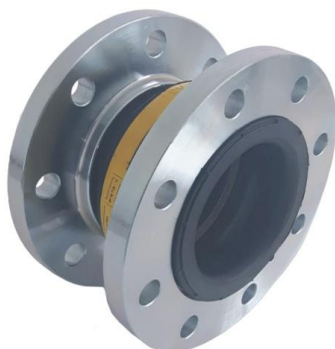
Bild 1



Bild 2

Bestellnummer	Anschlüsse	Material	Bild
28 207 00445	2" AG - 2" AG	Messing	1
28 207 01728	1" IG - 1" AG	Edelstahl	2
28 207 01663	1" AG - 1" AG	Edelstahl	
28 000 00194	1 1/4" IG - 1 1/4" AG	Edelstahl	2
28 000 00195	1 1/2" IG - 1 1/2" AG	Edelstahl	
28 207 00446	2" IG - 2" AG	Edelstahl	

Kompensator



Bestellnummer	Vergleichsnummer
28 250 00028	ERV-G 65 TW
28 250 00029	ERV-G 80 TW
28 250 00030	ERV-G 100 TW
28 250 00036	ERV-G 80 TW VSD
28 250 00035	ERV-G 100 PN16 VSD

07 - Mineralöl

TW-Schweißflansch mit Ansatz - Aluminium



Bestellnummer	Größe	Abmessung
28 207 00022	DN 50	D 154 mm, d 59 mm LK 130 mm 8x B 11 mm
28 207 01812	DN 65	D 154 mm, d 77 mm LK 130 mm 8x B 11 mm
28 207 00395	DN 80	D 154 mm, d 91 mm LK 130 mm, 8x B 11 mm
28 207 00393	DN 100	D 174 mm, d 111 mm LK 150 mm, 8x B 14 mm
28 207 01666	DN 150	D 240 mm, d 161 mm LK 210 mm, 12x B 14 mm

TW-Flansch mit AG - Aluminium



Bestellnummer	Größe	Abmessung
28 000 00123	DN 50 2" AG	D 154 mm, LK 130 mm 8x B 11 mm
28 207 00403	DN 80 3" AG	D 154 mm, LK 130 mm 8x B 11 mm
28 207 00404	DN 100 4" AG	D 174 mm, LK 150 mm 8x B 14 mm

TW-Blindflansch - Aluminium



Bestellnummer	Größe	Abmessung
28 207 00400	DN 80	D 154 mm, LK 130 mm 8x B 11 mm
28 207 00393	DN 100	D 174 mm, LK 150 mm 8x B 14 mm
28 000 00037	DN 125	D 204 mm, LK 176 mm 8x B 14 mm
28 207 01743	DN 150	D 240 mm, LK 210 mm 12x B 14 mm

TW-Schweißflansch mit Ansatz - Aluminium



Bestellnummer	Größe	Abmessung
28 207 01650	TQFA 100	VK 130 mm, d 108 mm LK 150 mm 4x B 14 mm

07 - Mineralöl

TW-Schweißflansch ohne Ansatz - **Stahl**



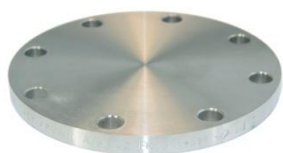
Bestellnummer	Größe	Abmessung
28 207 00392	DN 80	D 154 mm, d 89 mm 8x B 11 mm - LK 130 mm
28 207 00390	DN 100	D 174 mm, d 108 mm 8x B 14 mm - LK 150 mm

TW-Flansch mit Ansatz - **Stahl**



Bestellnummer	Größe	Abmessung
28 207 00396	DN 80	D 154 mm, d 89 mm 8x B 11 mm - LK 130 mm
28 207 00394	DN 100	D 174 mm, d 108 mm 8x B 14 mm - LK 150 mm

TW-Blindflansch - **Stahl**



Bestellnummer	Größe	Abmessung
28 207 00402	DN 80	D 154 mm 8x B 11 mm - LK 130 mm
28 207 00399	DN 100	D 174 mm 8x B 14 mm - LK 150 mm

TW-Flansch mit IG - **Stahl**



Bestellnummer	Größe	Abmessung
28 207 00487	DN 80 3" IG	D 154 mm 8x B 11 mm - LK 130 mm
28 207 00488	DN 100 4" IG	D 174 mm 8x B 14 mm - LK 150 mm

TW-Flansch mit AG - **Edelstahl**



Bestellnummer	Größe	Abmessung
28 000 00183	DN 50 2"AG	D 154 mm 8x B 11 mm - LK 130 mm

07 - Mineralöl

Flanschdichtung - Elapac, weich

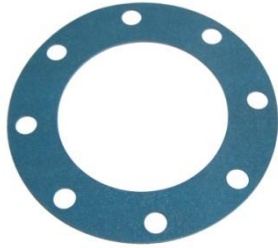


Bild 1

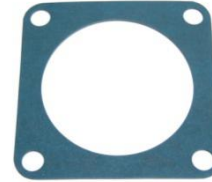


Bild 2

Bestellnummer	Maße	Bohrung	Vergleichsnummer	Bild
48 303 00818	D 154 x d 90 x 2 mm	8x B 11,5 LK 130 mm	FD 154 / DN 80	1
48 303 00821	D 154 x d 105 x 2 mm	8x B 11,5 LK 130 mm	FD 154/105	1
48 303 00822	D 174 x d 110 x 2 mm	8x B 14 LK 150 mm	FD 174 / DN 100	1
48 303 00863	D 204 x d 135 x 2 mm	8x B 14 LK 176 mm	FD 204 / DN 125	1
48 303 00866	D 220 x d 162 x 2 mm	8x B 14 LK 190 mm	FD 220/162	1
48 303 00909	D 240 x d 160 x 2 mm	12x B 14 LK 210 mm	FD 240	1
48 303 00824	130 x 130 x 100 x 2 mm	4 x B 14 LK 150 mm	QFD 130/100	2
48 000 00071	130 x 130 x 90 x 2 mm	4 x B 14 LK 144 mm	QFD 130/90	2
48 000 00142	1400 x 1000 x 3 mm	ohne	Platte	

07 - Mineralöl

Grenzwertgeberkabel



Bestellnummer	Länge
48 343 00327	50 m
48 343 00328	60 m
48 343 00329	70 m
48 343 00330	80 m

Kupplungssteckdose



Bestellnummer	Verwendung
48 343 00331	Grenzwertgeberkabel

Kupplungsstecker



Bestellnummer	Verwendung
48 343 00332	Grenzwertgeberkabel

Stecker zur Wandmontage



Bestellnummer	Verwendung
48 343 00333	Grenzwertgeberkabel

07 - Mineralöl

Grenzwertgeber-Kabeltrommel



Bild 1



Bild 2

Bestellnummer	Bezeichnung	Bild
48 343 00391	Kabeltrommel ohne Kabel, Handbetätigung	1
48 343 00464	Kabeltrommel, pneumatisch mit Schleifkontakt und 70 m Kabel	2
48 000 00216	Kabeltrommel, pneumatisch mit Schleifkontakt ohne Kabel	

Grenzwertgeber



Bestellnummer	Bezeichnung
48 343 00427	Grenzwertgeber mit 1" AG, 4,7 m Kabel und Wandarmatur

Domdeckeldichtung



Bestellnummer	Bezeichnung
28 000 00077	NBR 330 x 290 x 5 mm, PD 616

07 - Mineralöl

Erdungsband



Bestellnummer	Länge
28 250 00027	800 mm

Erdungskabeltrommel, **manuell**



Bestellnummer	Artikel
48 343 00091	Erdungskabeltrommel mit Kurbel, 15 m Kabel mit Krokodilklemme Atex - Zulassung für Zone II

Erdungskabeltrommel, **selbst aufrollend**



Bestellnummer	Artikel
48 343 00089	Erdungskabeltrommel, selbst aufrollend 8 m Kabel mit Erdungszange Nicht Ex-geschützt
48 343 00090	Erdungskabeltrommel, selbst aufrollend 15 m Kabel mit Erdungszange Nicht Ex-geschützt

07 - Mineralöl

Armaturenschrankleuchte - Ex-geschützt



Bestellnummer	Beschreibung
48 343 00351	LED Leuchte, weiß 10 m Anschlusskabel
48 343 00352	LED Leuchte, rot 10 m Anschlusskabel

Glühlampe für Armaturenschrankleuchte - 22 mm



Bestellnummer	Sockelgröße
48 343 00123	22 mm

Glühlampe für Armaturenschrankleuchte - 15 mm



Bestellnummer	Sockelgröße
48 343 00124	15 mm

LED-Taschenlampe - Ex-geschützt



Bestellnummer	Batterie
48 343 00120	2x Monozelle (Typ D) nicht im Lieferumfang enthalten
48 000 00024	Monozelle 1,5 V

07 - Mineralöl

Farbband für Epson-Drucker



Bestellnummer	Typ
48 343 00468	ERC-27 B

Aufschraubverschluss



Bestellnummer	Verwendung
48 343 00509	Domdeckel

Aufschraubverschluss



Bestellnummer	Verwendung
48 343 00508	

Dornschlüssel



Bestellnummer	Verwendung
48 343 00451	Aufschraubverschluss

Muldengriff



Bestellnummer	Verwendung
48 343 00439	230 x 170 mm

07 - Mineralöl

Auffangschale



Bestellnummer	Abmessung
48 343 00326	255 x 208 x 78 mm

Schachthaken, T-Form - **Edelstahl**



Bestellnummer	Abmessung
48 343 00009	500 x 10 mm

Schachthaken, L-Form - **Edelstahl**



Bestellnummer	Abmessung
48 343 00010	450 x 12 mm

Schlüssel für Trockenkupplung - **Stahl verzinkt**



Bestellnummer	Verwendung
28 207 01653	SW 65 für 2"
28 207 01654	SW 100 für 3"

Kupferhammer



Bestellnummer	Größe
48 343 00039	500 gr.

07 - Mineralöl

TW-Kupplungsschlüssel - Messing



Bestellnummer	Größe
28 207 00437	2"
28 207 00439	3"
28 207 00436	4"

TW-Kupplungsschlüssel - Stahl



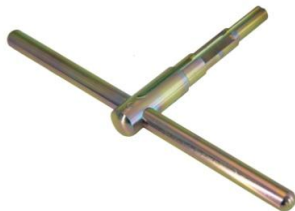
Bestellnummer	Größe
28 207 00438	2"
28 207 00440	3"

TW-Kupplungsschlüssel - Edelstahl



Bestellnummer	Größe
28 207 00441	2"
28 207 00442	3"

Drehsteckschlüssel - Stahl



Bestellnummer	Verwendung
28 207 00435	Hülsenverschraubung

07 - Mineralöl

Mineralöl-Fasspumpe



Bild 1



Bild 2

Gehäuse:	Kunststoff
Fördermenge:	35 l/min
Schlauchlänge:	4 m
Fußfilter:	3/4"

Zählwerk optional

Bestellnummer	Beschreibung	Stromversorgung	Bild
48 343 00342	Zapfventil, manuell	230 V	1
48 343 00343	Zapfventil, automatisch	230 V	
48 343 00344	Zählwerk K24 mit 1" IG / 1" AG	Batterie	2

Mineralöl-Fasspumpe



Bild 1



Bild 2

Gehäuse:	Metall
Fördermenge:	56 l/min
Teleskopsaugrohr:	950 mm
Druckschlauch:	DN 19 mm - 4 m lang
Zapfventil:	Automatisch

Bestellnummer	Beschreibung	Stromversorgung	Bild
48 343 00340	mechanisches Zählwerk	230 V	1
48 343 00339	ohne Zählwerk	230 V	
48 343 00341	mechanisches Zählwerk, für Wandmontage	230 V	2
48 000 00061	Automatik-Zapfventil	1" IG	

07 - Mineralöl

AdBlue®-Pumpe, elektrisch - nicht für PKW Betankung



Pumpe:	elektrisch, 230 Volt
Fördermenge:	35 l/min
Abgabeschlauch:	6 m
Saugschlauch:	1,5 m mit SEC-Kupplung

Automatikzapfventil und Zählwerk optional

Bestellnummer	Beschreibung
48 343 00334	Pumpe mit Zapfventil, manuell, ohne Zählwerk
48 343 00335	Pumpe mit Zapfventil, automatisch + Zählwerk

AdBlue®-Pumpe, manuell - nicht für PKW Betankung



Pumpe:	manuell
Fördermenge:	0,25 l / Hub
Abgabeschlauch:	3 m - mit Auslauftülle
Ansaugrohr:	500 bis 900 mm

Bestellnummer	Beschreibung
48 343 00337	Handpumpe 2" AG, 2 Gewintheadapter

AdBlue® - Zubehör



Bild 1



Bild 2



Bild 3



Bild 4

Bestellnummer	Bezeichnung	Bild
48 343 00338	Automatik-Zapfventil mit Drehgelenk und 19 mm Schlauchtülle	1
48 343 00501	Drehgelenk mit 19 mm-Schlauchtülle	
28 207 00579	AdBlue®-Magnet-Adapter	2
28 207 00388	Edelstahl-Adapter, S60 IG (IBC) / 2" AG, Dichtung Hypalon	3
48 343 00980	SEC-Kupplung für IBC-Container	
28 000 00231	Deckel rot für IBC 150 mm x 2" IG	4

07 - Mineralöl

Füllstandsanzeige



Bild 1



Bild 2

Bestellnummer	Bezeichnung	Bild
28 207 00355	Füllstandsanzeige 1 1/2" AG mit Wendeskala 150 / 250 cm	1
28 207 00356	Kunststoff-Reduzierstück 1 1/2" IG / 2" AG	2
48 343 00981	Peilstab 200 cm Kunststoff mit Skala	

Handpumpe für Chemiekalien



Pumpe:	manuell
Gehäuse:	Polypropylen
Dichtung:	Viton®
Saugrohr:	500 bis 900 mm

Bestellnummer	Bezeichnung
48 343 00477	Handpumpe 2" AG

07 - Mineralöl

Zapfstellenschlauch Elaflex - EN 1360 bzw. EN 13 483

(Mineralölprodukte an Tankstellen)



Decke:	glatt, öl-, UV- und ozonbeständig, hoch abriebfest
Einlage:	zwei dehnungsarme Textilgeflechte mit gekreuzten, eingeflochtenen Spezial-Leitfäden
Seele:	NBR, schwarz, nahtlos extrudiert, elektrisch ableitfähig, nicht ausfärbend
Temperatur:	kältebiegsam bis -30°C
Betriebsdruck:	16 bar

Bestellnummer	DN	Wandstärke	Außen	Rollenlänge	Markierung
28 204 00678	16 mm	5 mm	26 mm	40 m	Elaflex SL 16
28 204 00680	19 mm	5,5 mm	30 mm	40 m	Elaflex SL 19
28 204 00681	21 mm	5 mm	31 mm	40 m	Elaflex SL 21
28 204 00719	25 mm	5,5 mm	36 mm	40 m	Elaflex SL 25 LT
28 000 00082	25 mm	5,5 mm	36 mm	40 m	Elaflex SL 25 BIO

Verschraubungen



Bild 1



Bild 2

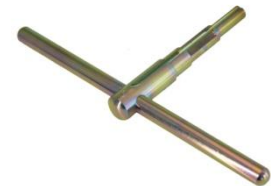


Bild 3

Bestellnummer	für Schlauch	Gewinde	Verwendung	Bild
28 207 00543	16 x 5 mm	1" IG	M 16-1" CR	1
28 207 00544	16 x 5 mm	3/4" IG	M 16-3/4" CR	1
28 207 01809	16 x 5 mm	1" AG	V 16-1" CR	2
28 207 00545	19 x 6 mm	1" IG	M 19-1" CR	1
28 207 00546	19 x 4 mm	1" IG	M 19-1" LC MS	
28 207 01715	19 x 4 mm	1" AG	V 19-1" LC MS	
28 207 00547	19 x 6 mm	3/4" IG	M 19-3/4" CR	1
28 207 00548	19 x 6 mm	1" AG	V 19-1" CR	2
28 207 00549	21 x 5 mm	1" IG	M 21-1" CR	1
28 207 00550	25 x 6 mm	1" IG	M 25-1" CR	1
28 207 00435	Drehsteckschlüssel zur Montage von Hülsenverschraubungen			3

07 - Mineralöl

Zapfstellenschlauch Elaflex - EN 1360 - AdBlue®

(AdBlue® an Tankstellen)



Decke:	CR, schwarz, glatt, alterungsbeständig, elektrisch ableitfähig, hoch abriebfest
Einlage:	dehnungsarmes Textilgeflecht
Seele:	NBR schwarz, nahtlos extrudiert, elektrisch ableitfähig
Temperatur:	kältebiegsam bis -30°C
Betriebsdruck:	16 bar

Bestellnummer	DN	Wandstärke	Außen	Rollenlänge	Markierung
28 204 00679	16 mm	5 mm	26 mm	40 m	Elaflex SL 16 AdBlue

Fasspumpenschlauch - DIN 73 379

(Mineralölprodukte)



Decke:	schwarz, glatt, öl-, hitze- und alterungsbeständig
Einlage:	gekordelte Textileinlagen
Seele:	schwarz, glatt
Temperatur:	-20°C bis +120°C
Betriebsdruck:	10 bar

Bestellnummer	DN	Wandstärke	Außen	Rollenlänge	Verwendung
28 204 00632	19 mm	4,5 mm	28 mm	50 m	Mineralöl

Fasspumpenschlauch - DIN 73 379 - AdBlue®



Decke:	schwarz, glatt, hitze- und alterungsbeständig
Einlage:	gekordelte Textileinlagen
Seele:	EPDM, schwarz, glatt
Temperatur:	-40°C bis +100°C
Betriebsdruck:	10 bar

Bestellnummer	DN	Wandstärke	Außen	Rollenlänge	Verwendung
28 204 00703	19 mm	4,5 mm	28 mm	50 m	AdBlue®

07 - Mineralöl

Knickschutz



Bestellnummer	Schlauchgröße	Vergleichsnummer
28 207 00577	16 mm	KS 16 schwarz
28 207 00578	19 - 21 mm	KS 21 schwarz

Kraftstoffkennzeichnung nach EN 16942 für ZVA Zapfventil



Bestellnummer	Plakette	Beschreibung
48 343 00319	E 5	Benzin bis zu 5% Ethanol
48 343 00320	B 7	Diesel bis zu 7% Bioanteil
48 343 00502	E 10	Benzin bis zu 10% Ethanol

Automatik-Zapfventil **ZVA 2** für **Diesel** mit **Drehgelenk 1" AG** (Abgabemenge max. 55 Liter, Temperatur -20°C bis +55°C)

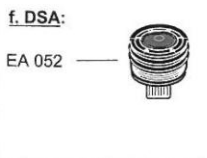


Bestellnummer	Bezeichnung	Betriebsdruck
28 207 00553	ZVA 2 / 1.0 (Bügel 1)	0,5 bis 3,5 bar
28 207 01709	ZVA 2 / 1.0 (Bügel 1)	0,5 bis 6,0 bar
28 207 00554	ZVA 2 / 2.0 (Bügel 2)	0,5 bis 3,5 bar
28 207 00555	ZVA 2 / 3.0 (Bügel 3)	0,5 bis 3,5 bar
28 207 00556	ZVA 2 / 3.0M (Bügel 3 mit Magnet)	0,5 bis 3,5 bar
28 207 00557	ZVA 2 / 4.0 (Bügel 4)	0,5 bis 3,5 bar
28 207 00558	ZVA 2 / 4.0M (Bügel 4 mit Magnet)	0,5 bis 3,5 bar
28 207 01706	ZVA 2 / 8.0 DMrm (Bügel 8 mit 2 Magneten)	0,5 bis 3,5 bar
	Bügelwahl siehe nächste Seite	

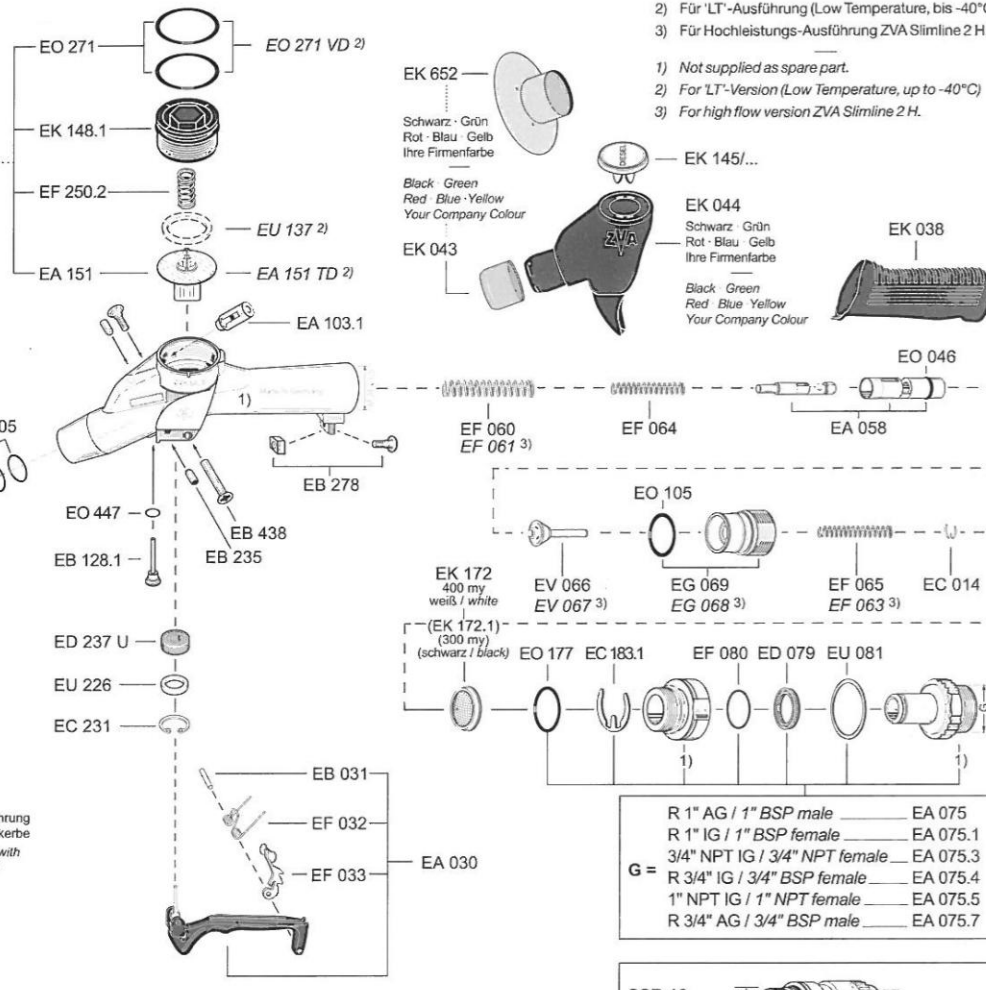
07 - Mineralöl

Ersatzteil für ZVA 2

f. DSA:



EA 052



1) Nicht als Ersatzteil lieferbar.
2) Für 'LT'-Ausführung (Low Temperature, bis -40°C)
3) Für Hochleistungs-Ausführung ZVA Slimline 2 H.

1) Not supplied as spare part.
2) For 'LT'-Version (Low Temperature, up to -40°C)
3) For high flow version ZVA Slimline 2 H.

ER 042.1 TMV
DRIP STOP
Ø 25 mm

ER 042.1
Ø 25 mm

ER 042.7
Ø 21 mm

ER 042.1 U
Spezialausführung mit Sollbruchkerbe
Special type with shear groove
Ø 25 mm

ER 042.7 U
Ø 21 mm

EG 281.1

EG 281.3M
M = Magnet

EG 281.4

EG 281.4M
M = Magnet

EG 281.6

EG 281.6B

EG 281.8

EG 281.8D

EG 281.8DMrm
M = Magnet
rm = round magnet

SSB 16
Safety Swivel Break
M34x1,5

ESB 16
Elbow Safety Swivel Break
M34x1,5

PSB 16
Pump Safety Break f. High Hose Dispensers
3/4" NPT / 1" NPT

BS 16
Break Sleeve Polyurethane f. SSB 16 + ESB 16 + PSB
Schwarz (Standard)
Blau, Grün, Gelb, Rot
Black (Standard)
Blue, Green, Yellow, Red
~ 90 mm

G =

R 1" AG / 1" BSP male	EA 075
R 1" IG / 1" BSP female	EA 075.1
3/4" NPT IG / 3/4" NPT female	EA 075.3
R 3/4" IG / 3/4" BSP female	EA 075.4
1" NPT IG / 1" NPT female	EA 075.5
R 3/4" AG / 3/4" BSP male	EA 075.7

07 - Mineralöl

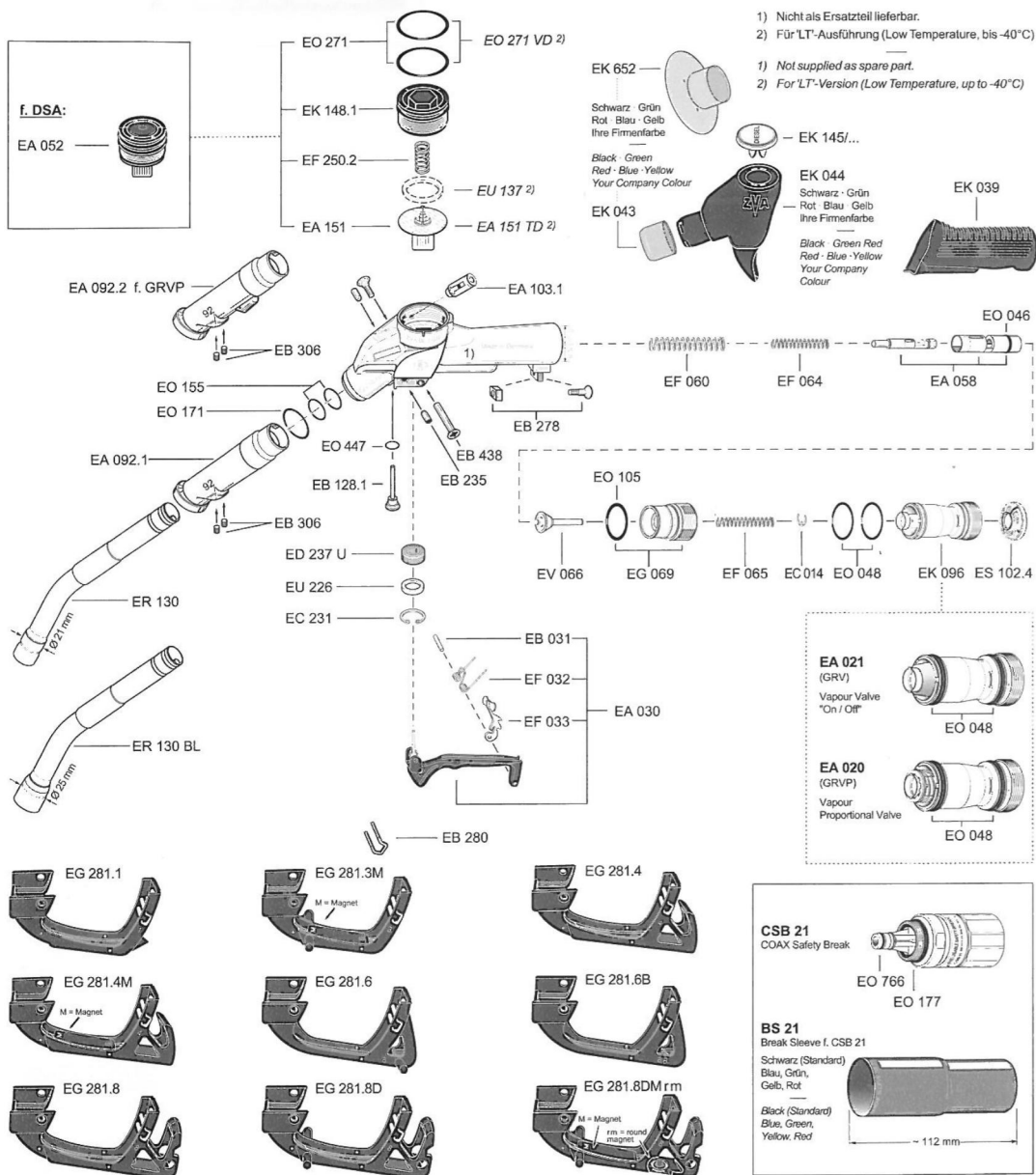
Ersatzteil für **ZVA 2**, Vergleichsnummer siehe Abbildung links

Bestellnummer	Beschreibung	Vergleichsnummer
28 207 01587	Raste	EF 033
28 207 01585	Bolzen	EB 031
28 207 01586	Feder	EF 032
28 207 01678	Reparatursatz	EA 030
28 207 00576	Schutzüberzug	EK 044 schwarz
28 207 00575	Sortentülle	EK 043 schwarz
28 000 00003	Kälteschutz	EK 038
28 207 00569	Bügel 1	EG 281.1
28 207 00570	Bügel 2	EG 281.2
28 207 00571	Bügel 3	EG 281.3
28 207 00572	Bügel 3 mit Magnet	EG 281.3M
28 207 00573	Bügel 4	EG 281.4
28 207 00574	Bügel 4 mit Magnet	EG 281.4M
28 207 01704	Bügel 8 mit Magneten	EG 281.8 DMrm
28 207 00566	Drehgelenk	EA 075
28 000 00197	Abreißkupplung	SSB 16 - BS16
28 207 01657	Plakette Diesel	EK 145/20
28 207 01755	Plakette Heizöl	EK 145/274
28 207 01694	Ventileinsatz	EG 069
28 207 01696	Dichtung	ED 237U
28 207 01697	Ventilkegel	EV 066
28 207 01699	U-Scheibe	EU 081
28 207 01700	O-Ring	ED 177
28 207 01703	Dichtung	ED 079
48 343 00320	B 7 Kennzeichnung für EK 145	EK FGI-B7
28 207 01680	Plakette AdBlue®	EK 145/495
Ersatzteil für ZVA 1		
28 000 00001	Schutzüberzug schwarz	EK 144 schwarz
28 000 00002	Kälteschutz	EK 138

07 - Mineralöl

Automatik-Zapfventil ZVA für Superbenzin mit Gasrückführung (Abgabemenge max. 45 Liter, Temperatur -20°C bis +55°C)

Bestellnummer	Bezeichnung	Betriebsdruck
28 207 00551	ZVA 2 / GRV 3 (Bügel 3, ohne Drehgelenk)	0,5 bis 3,5 bar
28 207 00552	ZVA 2 / GRV 4 (Bügel 4, ohne Drehgelenk)	0,5 bis 3,5 bar
28 207 01752	ZVA 2 / GRV 8 DMrm (Bügel 8, DMrm ohne Drehgelenk)	0,5 bis 3,5 bar



07 - Mineralöl

Ersatzteil für **ZVA 2 GRV**, Vergleichsnummer siehe Abbildung links

Bestellnummer	Beschreibung	Vergleichsnummer
28 207 01587	Raste	EF 033
28 207 01585	Bolzen	EB 031
28 207 01586	Feder	EF 032
28 207 01678	Reparatursatz	EA 030
28 207 00576	Schutzüberzug	EK 044, schwarz
28 207 00575	Sortentülle schwarz	EK 043, schwarz
28 207 01681	Sortentülle grün	EK 043, grün
28 000 00004	Kälteschutz	EK 039
28 207 00569	Bügel 1	EG 281.1
28 207 00570	Bügel 2	EG 281.2
28 207 00571	Bügel 3	EG 281.3
28 207 00572	Bügel 3 mit Magnet	EG 281.3M
28 207 00573	Bügel 4	EG 281.4
28 207 00574	Bügel 4 mit Magnet	EG 281.4M
28 207 01704	Bügel 8 mit Magneten	EG 281.8 DMrm
28 207 01657	Plakette Super	EK 145/656
28 207 01749	Ventileinsatz	EG 169.1
28 207 01694	Ventileinsatz	EG 069
28 207 01696	Dichtung	ED 237U
28 207 01697	Ventilkegel	EV 066
28 207 01750	Ventilkegel	EV 167.1
28 207 01695	Gaseinsatz	EK 096
28 207 01754	Gasventil	EA 021
28 207 01698	O-Ring	EO 048
28 207 01702	O-Ring	EO 155
28 207 01751	Vollschlauchfeder	EF 265
28 207 01752	Schließfeder	EF 162
28 207 01753	Vollschlauchfeder	EF 165.1
48 343 00319	E 5 Kennzeichnung für EK 145	EK FGI-E5
48 343 00502	E 10 Kennzeichnung für EK 145	EK FGI-E10

07 - Mineralöl

Automatik-Zapfventil ZVA für AdBlue®



Bild 1



Bild 2

Bestellnummer	Bezeichnung	Bild
28 207 01584	ZVA AdBlue® HV 1.0 für LKW mit Drehgelenk, eichfähig	1
28 207 01744	ZVA AdBlue® LV 3.0 AF für PKW mit Drehgelenk, eichfähig Bügel ist leitfähig - kann nicht durch Standardbügel ersetzt werden	2
28 207 01783	ZVA AdBlue® LV 8 DMrmAF für PKW mit Drehgelenk, eichfähig	
28 207 01680	Plakette AD-Blue® EK 145/495	
28 000 00039	Abreißkupplung SSB 16 SS + BS schwarz	

Zapfventil ZV bzw. ZVA für Chemie mit Festanschluss 1" AG



Bestellnummer	Bezeichnung	Betriebsdruck
28 207 01729	ZVA 25.10 Vi, ER	0,5 bis 3,5 bar
28 207 01742	ZV 25.10 F, Vi, L	0 bis 3,5 bar

07 - Mineralöl

Hochleistungs-Automatik-Zapfventil **ZVA 25** für **Diesel** mit **Drehgelenk 1" AG** (Abgabemenge max. 140 Liter, Temperatur -20°C bis +55°C)



Bestellnummer	Bezeichnung	Betriebsdruck
28 207 00559	ZVA 25 / 1.0 (Bügel 1)	0,5 bis 3,5 bar
28 207 00560	ZVA 25 / 1.0 (Bügel 1)	0,5 bis 5,0 bar
28 207 00561	ZVA 25 / 2.0 (Bügel 2)	0,5 bis 3,5 bar
28 207 00562	ZVA 25 / 3.0 (Bügel 3)	0,5 bis 3,5 bar
28 207 01583	ZVA 25 / 3.0M (Bügel 3 mit Magnet)	0,5 bis 3,5 bar
28 000 00198	ZVA 25 / 3.0M SSB25+BS21 (Bügel 3 mit Magnet+Abreisskupplung)	0,5 bis 3,5 bar
28 207 00563	ZVA 25 / 4.0 (Bügel 4)	0,5 bis 3,5 bar
Bügelwahl siehe nächste Seite		

Automatik-Zapfventil mit Trockenkupplung



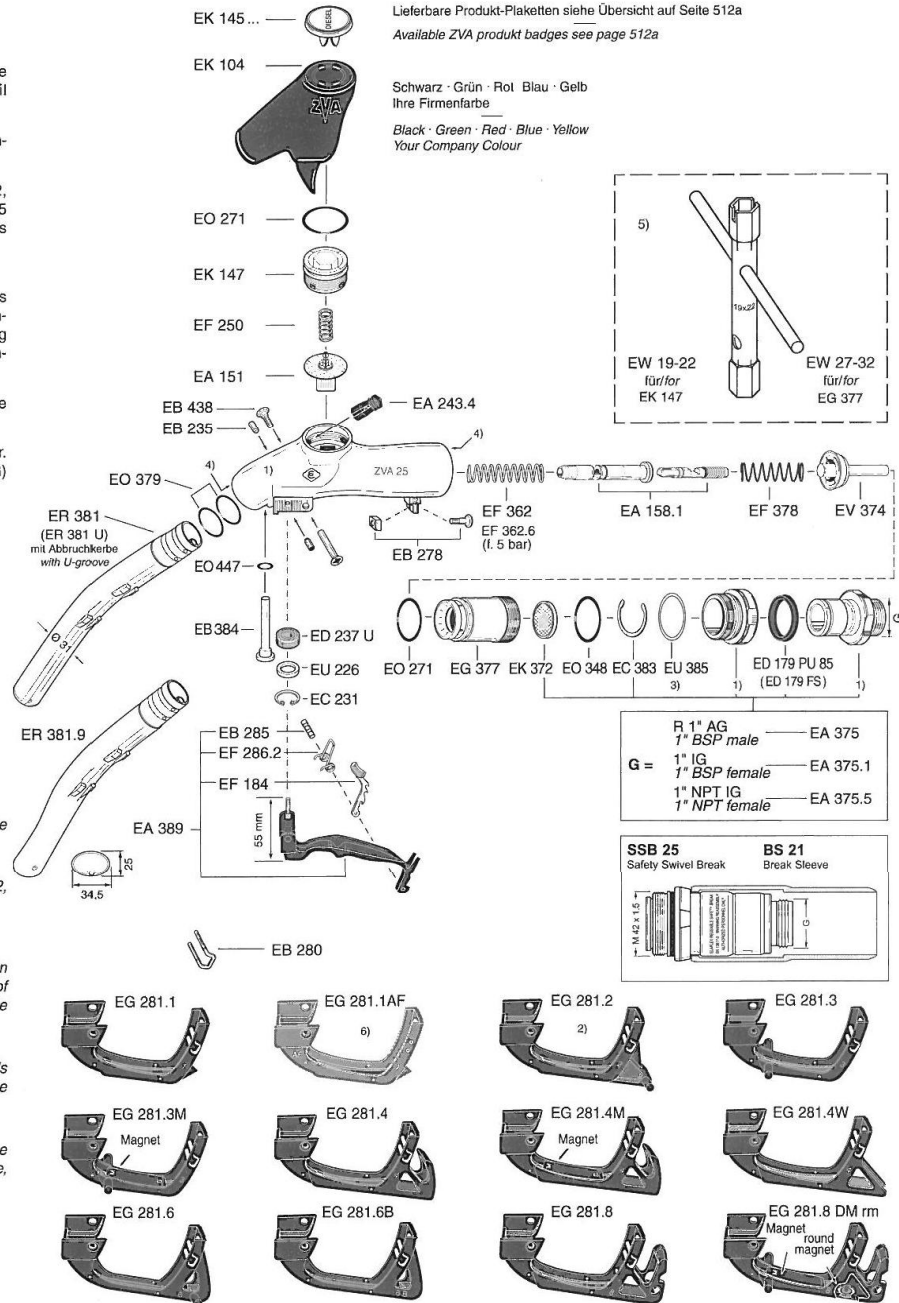
Bestellnummer	Bezeichnung
28 207 00565	ZVA 32 mit DDC-V 50 Alu
28 207 01684	ZVA 25 - 5 bar mit DDC-V 50 Alu

07 - Mineralöl

Ersatzteil für ZVA 25

Ersatzteile ZVA 25

- 1) Zapfventil- und Swivel-Gehäuse werden **nicht** als Ersatzteil geliefert.
- 2) Diese alte Bügelform für Neuonstruktionen **nicht** verwenden.
- 3) Modifikation EA 375 ab 11/02, mit Unterlegscheibe EU 385 für erhöhte Lebensdauer des Drehgelenks.
- 4) Montagehinweis:
Zum Einsetzen des Auslaufrohres und Einschrauben des Schlauchanschlusses die Rohrlagerung bzw. das Gewinde im Aluminiumgehäuse einfetten.
- 5) Weitere Montagewerkzeuge siehe ELAFLEX Ersatzteilpreislste.
- 6) Spezialtype EG 281.1 AF (elektr. leitfähig, mit Bohrung EKG/GKG) für Flugzeugbetankung



Spare Parts ZVA 25

- 1) Nozzle and swivel body are **not** supplied as spare part.
- 2) This old guard style should **not** be used for new constructions.
- 3) Modified EA 375 since 11/02, with washer EU 385 for increased longevity of swivel.
- 4) Assembly information: For insertion of the spout and screwing in of the hose inlet please grease the thread of aluminium body.
- 5) Other necessary assembly tools see ELAFLEX spare parts price list.
- 6) For aircraft refuelling: special type EG 281.1 AF (electr. conductive, with hole for EKG/GKG).

07 - Mineralöl

Ersatzteil für **ZVA 25**, Vergleichsnummer siehe Abbildung links

Bestellnummer	Beschreibung	Vergleichsnummer
28 207 01590	Raste	EF 184
28 207 01588	Bolzen	EB 285
28 207 01589	Feder	EF 286.2
28 207 01748	Schutzüberzug rot	EK 104 rot
28 207 01677	Schutzüberzug schwarz	EK 104 schwarz
28 207 00569	Bügel 1	EG 281.1
28 207 00570	Bügel 2	EG 281.2
28 207 00571	Bügel 3	EG 281.3
28 207 00572	Bügel 3 mit Magnet	EG 281.3M
28 207 00573	Bügel 4	EG 281.4
28 207 00574	Bügel 4 mit Magnet	EG 281.4M
28 207 01704	Bügel 8 mit Magneten	EG 281.8 DMrm
28 207 00568	Drehgelenk	EA 375
28 207 01657	Plakette Diesel	EK 145/20
28 207 01755	Plakette Heizöl	EK 145/274
28 207 01696	Dichtung	ED 237U
48 343 00320	B 7 Kennzeichnung für EK 145	EK FGI-B7

07 - Mineralöl

Ersatzteil für ZVA 32

Ersatzteile ZVA 32

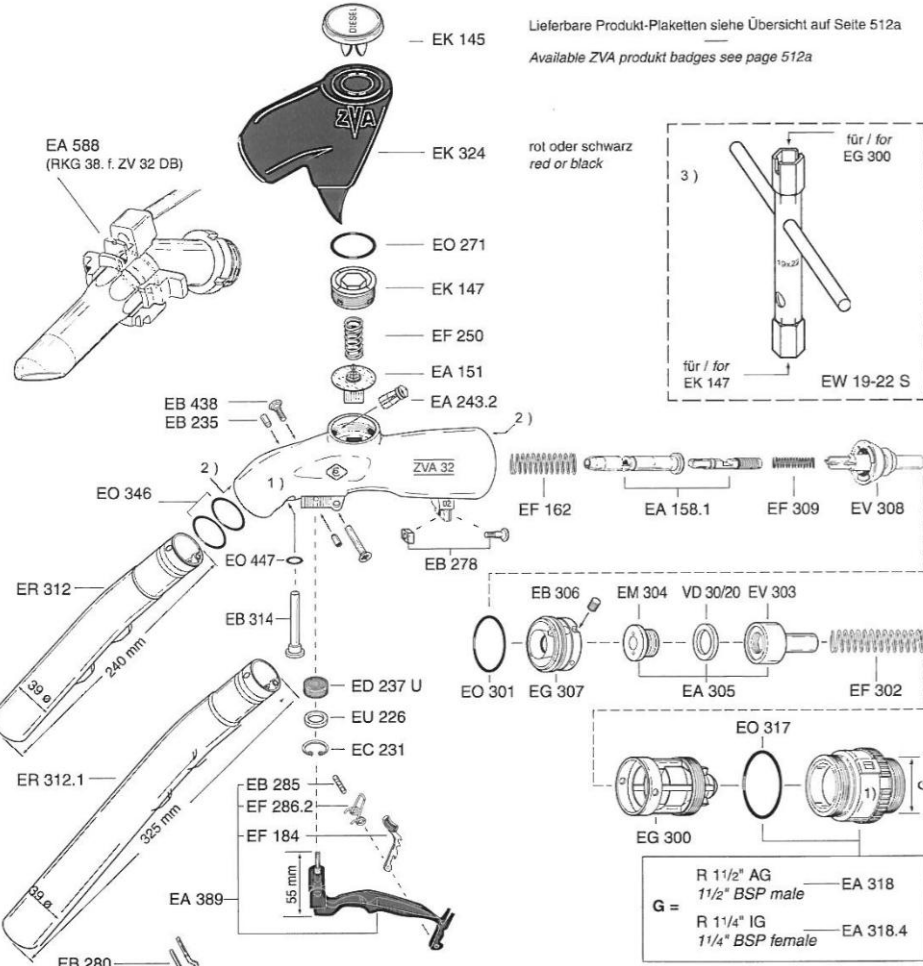
- 1) Zapfventil- und Swivel-Gehäuse werden **nicht** als Ersatzteil geliefert.
- 2) Montagehinweis: Zum Einsetzen des Auslaufrohres und Einschrauben des Schlauchanschlusses die Rohrlagerung bzw. das Gewinde im Aluminiumgehäuse einfetten.
- 3) Weitere Montagewerkzeuge siehe ELAFLEX Ersatzteilpreislise.
- 4) Für Flugzeugbetankung als Spezialtype EG 281.1 AF (leitfähig, mit Bohrung für EKG).

Beständigkeit und chemischer Einsatzbereich siehe Beständigkeitsübersicht auf Seite 518.

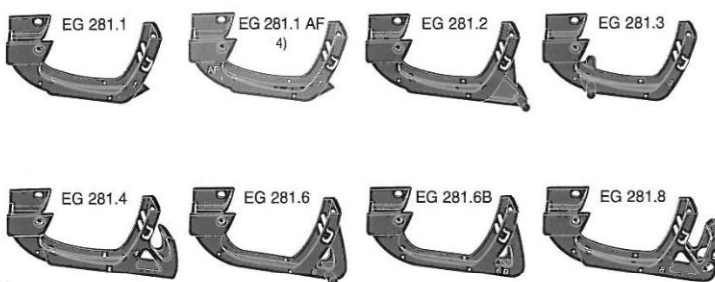
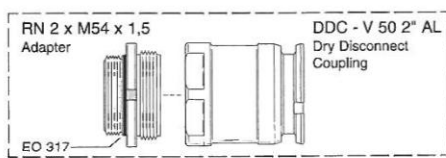
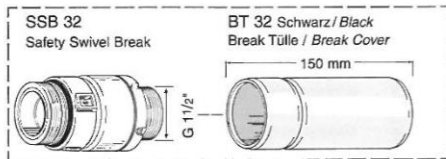
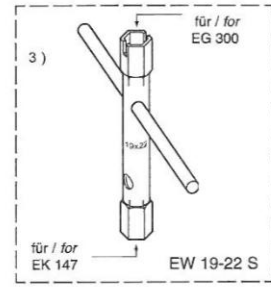
Ersatzteile ZVA 32

- 1) Nozzle and swivel body are **not** supplied as spare parts.
- 2) Assembly information: For insertion of the spout and screwing in of the hose inlet please grease the thread of aluminium body.
- 3) Other necessary assembly tools see ELAFLEX spare parts price list.
- 4) For aircraft refuelling: special type EG 281.1 AF (electrically conductive, with hole for EKG).

Chemical resistance and operating limits see chemical resistance chart page 518.



Lieferbare Produkt-Plaketten siehe Übersicht auf Seite 512a
Available ZVA produkt badges see page 512a



07 - Mineralöl

Ersatzteil für **ZVA 32**, Vergleichsnummer siehe Abbildung links



Bestellnummer	Beschreibung	Vergleichsnummer
28 207 00564	Zapfventil mit Drehgelenk	ZVA 32.1
28 207 01664	Schutzüberzug schwarz	EK 324 schwarz
28 207 00569	Bügel 1	EG 281.1
28 207 00570	Bügel 2	EG 281.2
28 207 00571	Bügel 3	EG 281.3
28 207 00572	Bügel 3 mit Magnet	EG 281.3M
28 207 00573	Bügel 4	EG 281.4
28 207 00574	Bügel 4 mit Magnet	EG 281.4M
28 207 01704	Bügel 8 mit Magneten	EG 281.8 DMrm
28 207 00567	Drehgelenk	EA 318
28 207 01657	Plakette Diesel	EK 145/20
28 207 01696	Dichtung	ED 237U
48 343 00320	B 7 Kennzeichnung für EK 145	EK FGI-B7

07 - Mineralöl

Bronze-Wellrohr mit Stahlflansch, oval



Bestellnummer	Größe	Vergleichsnummer
28 207 00580	DN 32 x 180 mm	BWO 32180
28 207 00581	DN 32 x 240 mm	BWO 32240
28 207 00582	DN 40 x 180 mm	BWO 40180
28 207 00583	DN 40 x 240 mm	BWO 40240
28 207 01739	DN 50 x 100 mm	BWO 50100
28 207 00584	DN 50 x 180 mm	BWO 50180
28 207 00585	DN 50 x 240 mm	BWO 50240

Ovalflansch mit Ansatz - Stahl



Bestellnummer	Größe	Vergleichsnummer
28 207 01735	DN 25 x 1" IG	GF 25
28 207 00586	DN 32 x 1 1/4" IG	GF 32
28 207 00587	DN 40 x 1 1/2" IG	GF 40
28 207 00588	DN 50 x 2" IG	GF 50

Ovalblindflansch - Stahl



Bestellnummer	Größe	Vergleichsnummer
28 207 00589	DN 32	OBF 32
28 207 00590	DN 40	OBF 40
28 207 00591	DN 50	OBF 50

Ovalflanschdichtung - NBR



Bestellnummer	Größe, Farbe	Vergleichsnummer
48 303 00828	DN 32 x 2 mm, gelb	PD 32
48 303 00829	DN 40 x 2 mm, gelb	PD 40
48 303 00830	DN 50 x 2 mm, gelb	PD 50
48 303 00825	DN 32 x 8 mm, schwarz	NFD 32
48 303 00826	DN 40 x 8 mm, schwarz	NFD 40
48 303 00827	DN 50 x 8 mm, schwarz	NFD 50

07 - Mineralöl

Filter für Zapfsäule



Bestellnummer	Verwendung	Vergleichsnummer
48 343 00129	Diesel	310 / 90 DK
48 343 00125	Diesel	311 / 90 DK
48 343 00126	Diesel	105 / 90 DK
48 343 00127	Diesel	322 / 90 DK
48 343 00128	Superbenzin	313 / 90 VK
Andere Filter auf Anfrage		

Vliestuch



Bestellnummer	Artikelbeschreibung
48 350 00152	Dunkelbund, 10 kg

Putztuch



Bestellnummer	Beschreibung
48 350 00164	Trikotbunt, 10 kg

07 - Mineralöl

Umweltschutz-Set



Bestellnummer	Artikelbeschreibung
48 343 00294	Absorb-Granulat, Schaufel, Handfeger, Kanalabdeckung, Verpackungseimer als Auffangbehälter

Kanalabdeckung



Bestellnummer	Artikelbeschreibung
48 343 00295	Kanalabdeckfolie 1 m x 1 m, mit Tasche

LED-Warnblinkleuchte mit Standfuß



Bestellnummer	Batterie
48 343 00292	2 x Monozelle (Typ D - LR20) <i>nicht im Lieferumfang enthalten</i>
48 000 00024	Monozelle 1,5V

Verkehrsleitkegel



Bestellnummer	Artikelbeschreibung
48 343 00287	Leuchtorange, H 32 cm
48 343 00288	Leuchtorange, H 50 cm
48 343 00289	Retroreflektierend, H 50 cm mit schwerem Standfuß

07 - Mineralöl

Augenspülflasche



Bestellnummer	Artikelbeschreibung
48 343 00311	Augenspülflasche, gefüllt, 200 ml
48 000 00036	Augenspülflasche, gefüllt, 500 ml

Gefahrgutkoffer



Bestellnummer	Artikelbeschreibung
48 343 00298	Typ I Inhalt: Schutzhandschuhe, Augenspülflasche, Schutzbrille

Handschuhe, kurz - Nitril blau beschichtet für hohe mechanische Beanspruchung



Bestellnummer	Größe	Verpackung
48 000 00063	10	1 Paar
48 000 00064	10	10 Paar / Bündel
48 000 00065	10	100 Paar / Karton

Handschuhe - Nitril gelb beschichtet für hohe mechanische Beanspruchung



Bestellnummer	Größe	Verpackung
48 000 00074	11	1 Paar
48 000 00075	11	10 Paar / Bündel
48 000 00076	11	100 Paar / Karton

07 - Mineralöl

Handschuhe, kurz - Nitril, blau, beschichtet



Bestellnummer	Größe	Verpackung
48 343 00117	10	1 Paar
48 343 00118	10	12 Paar / Bündel
48 343 00119	10	144 Paar / Karton
48 343 00457	11	1 Paar
48 343 00458	11	12 Paar / Bündel
48 343 00459	11	144 Paar / Karton

Handschuhe, kurz - Nitril, blau, teilbeschichtet



Bestellnummer	Größe	Verpackung
48 343 00409	11	1 Paar
48 343 00410	11	12 Paar / Bündel
48 343 00411	11	144 Paar / Karton

Handschuhe, lang - Nitril, blau, beschichtet



Bestellnummer	Größe	Verpackung
48 343 00433	11	1 Paar
48 343 00434	11	10 Paar / Bündel
48 343 00435	11	120 Paar / Karton

Handschuhe, lang - Vinyl, grün, beschichtet



Bestellnummer	Größe	Verpackung
48 343 00321	10,5	1 Paar
48 343 00322	10,5	10 Paar / Bündel
48 343 00323	10,5	60 Paar / Karton